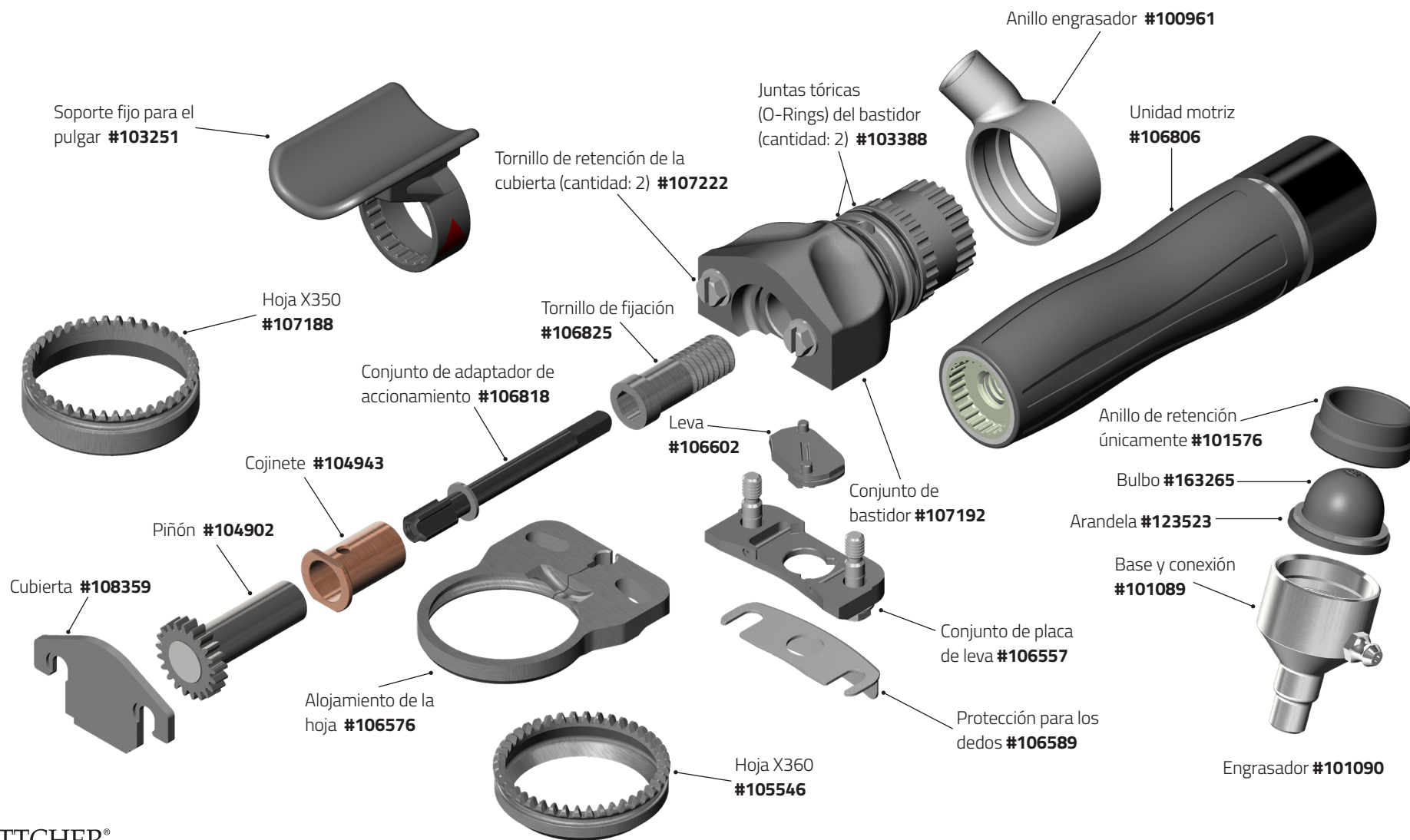


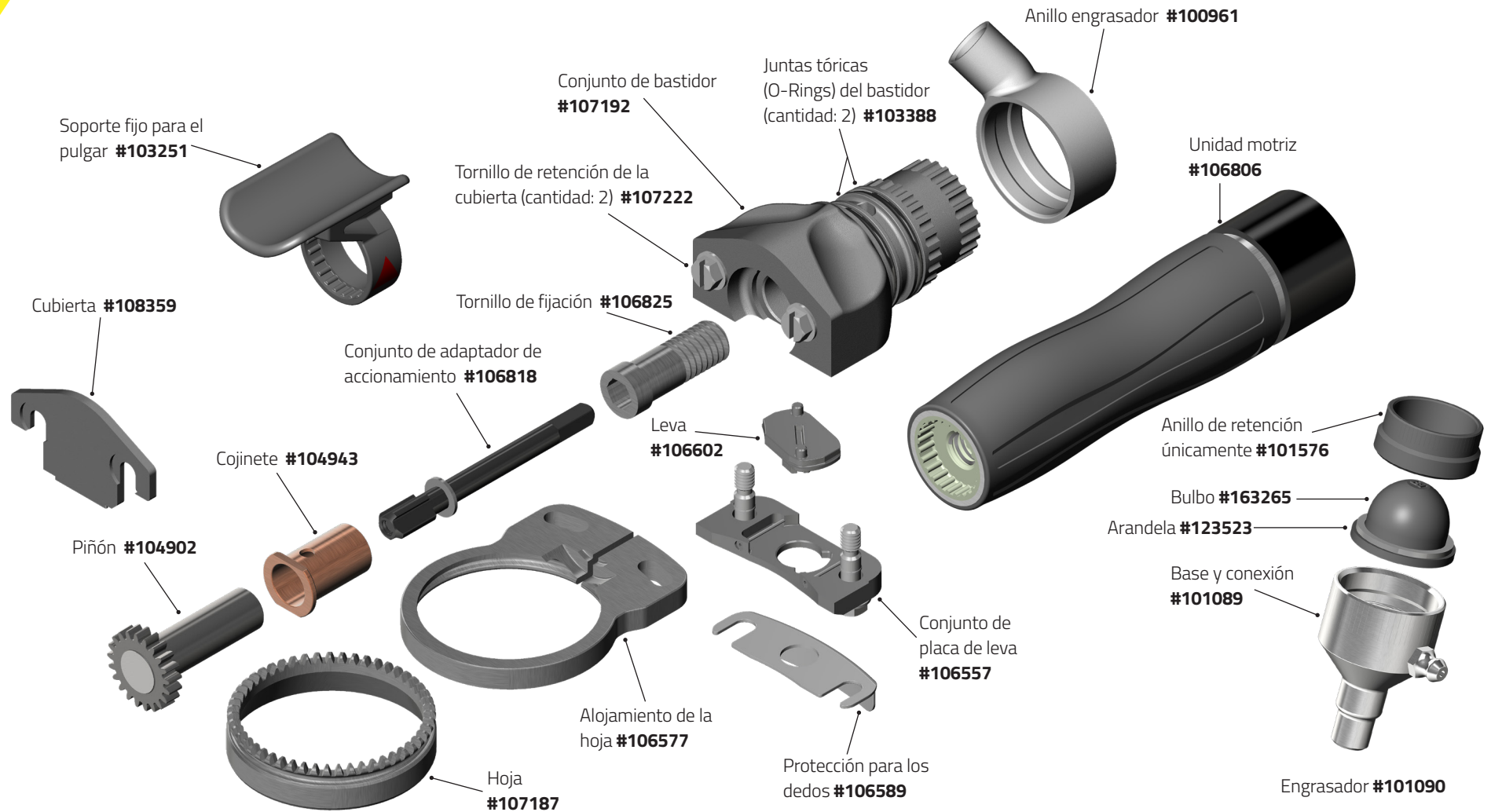


Quantum Flex® Air X350/X360



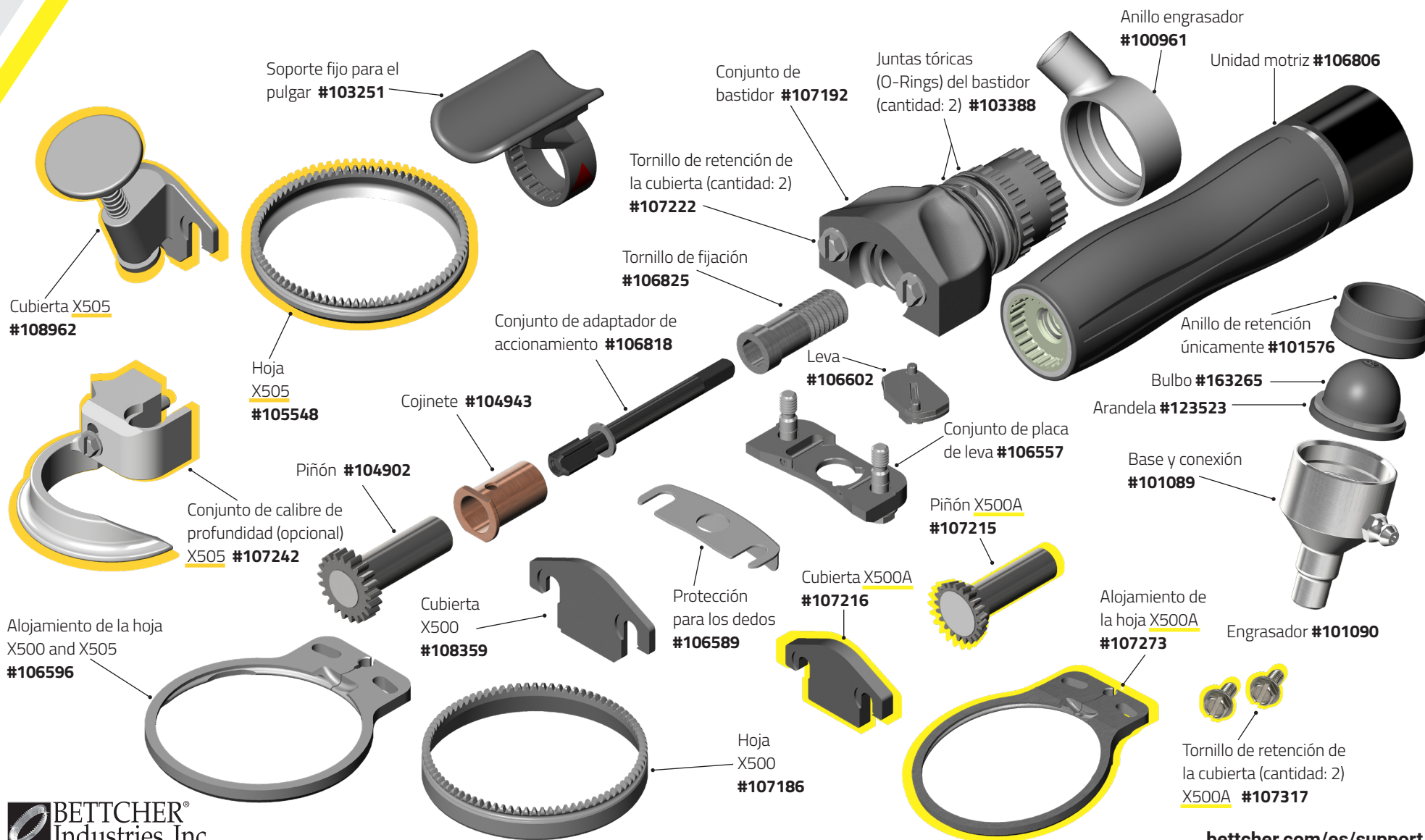


Quantum Flex® Air X440



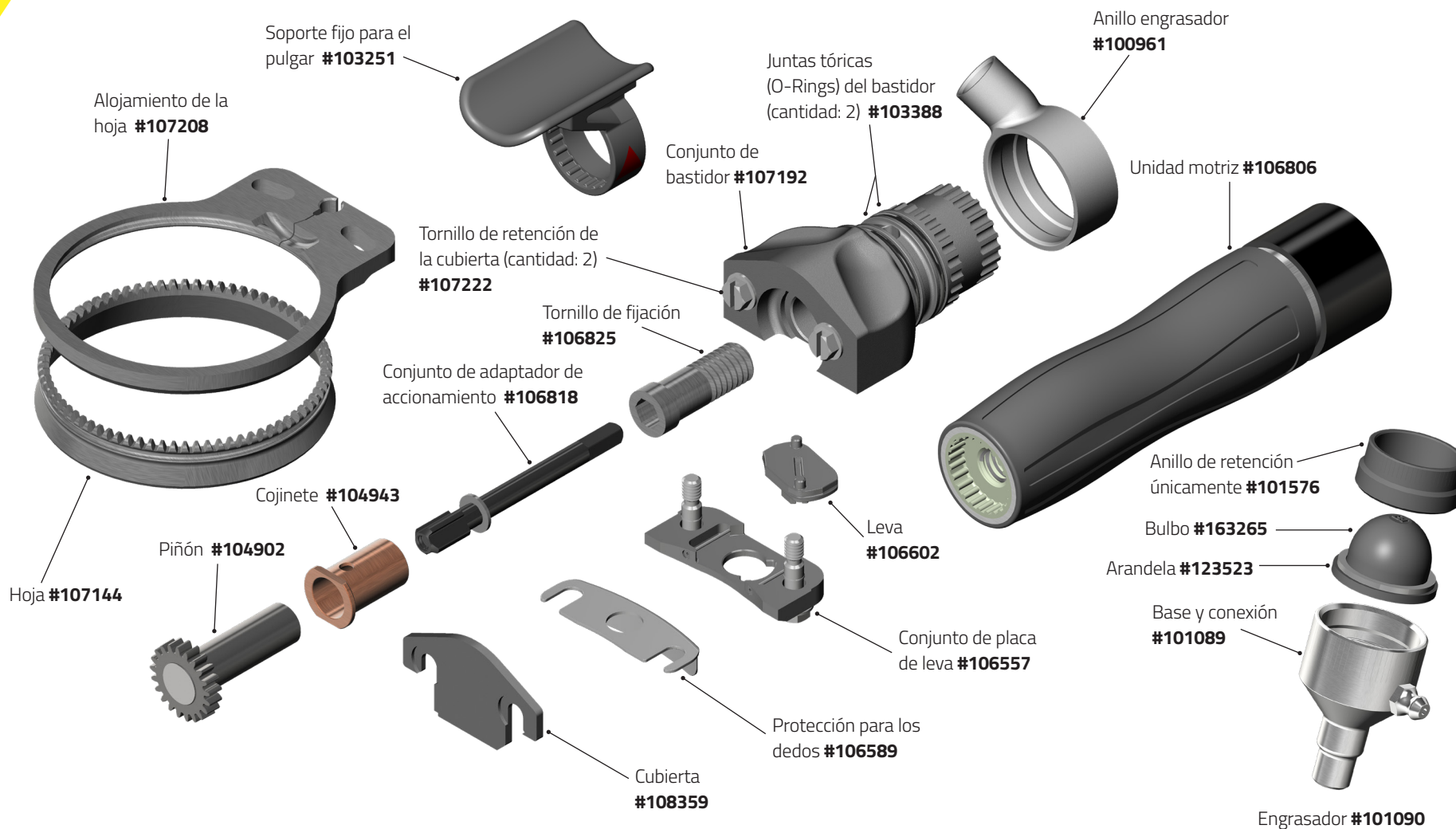


Quantum Flex® Air X500/X505/ X500A





Quantum Flex® Air X564



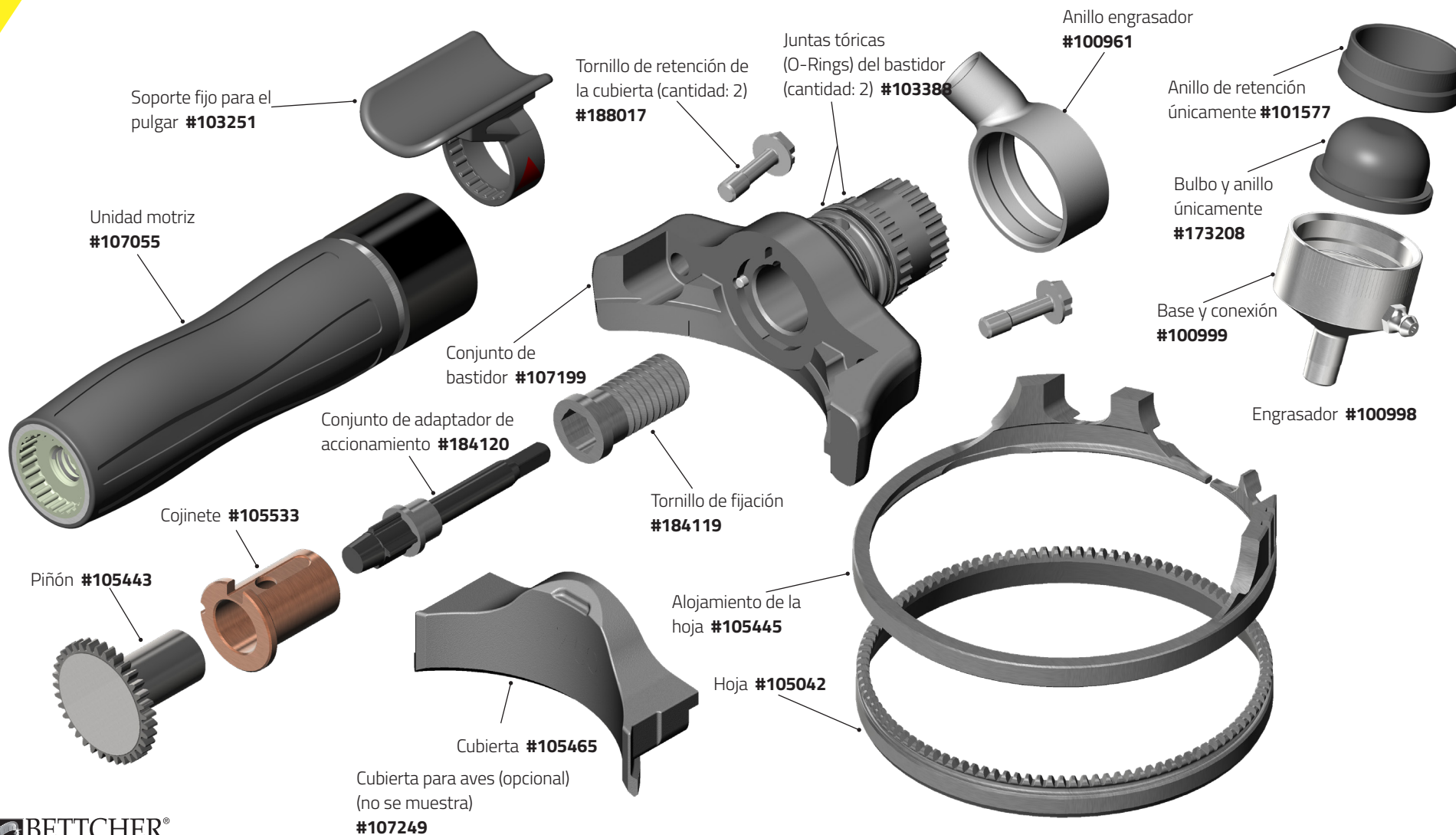


Quantum Flex® Air X620/X625/ X620A



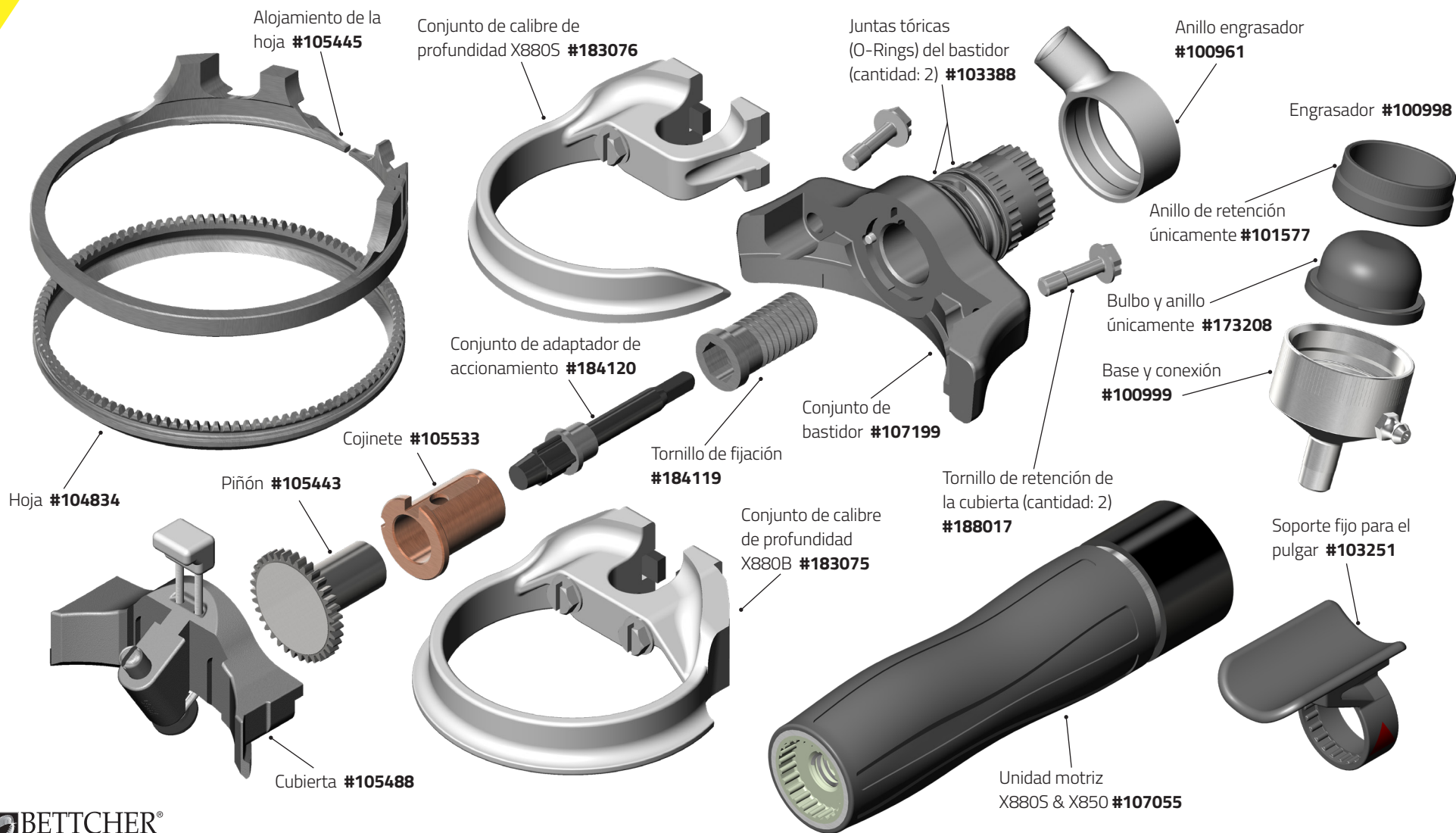


Quantum Flex® Air X750



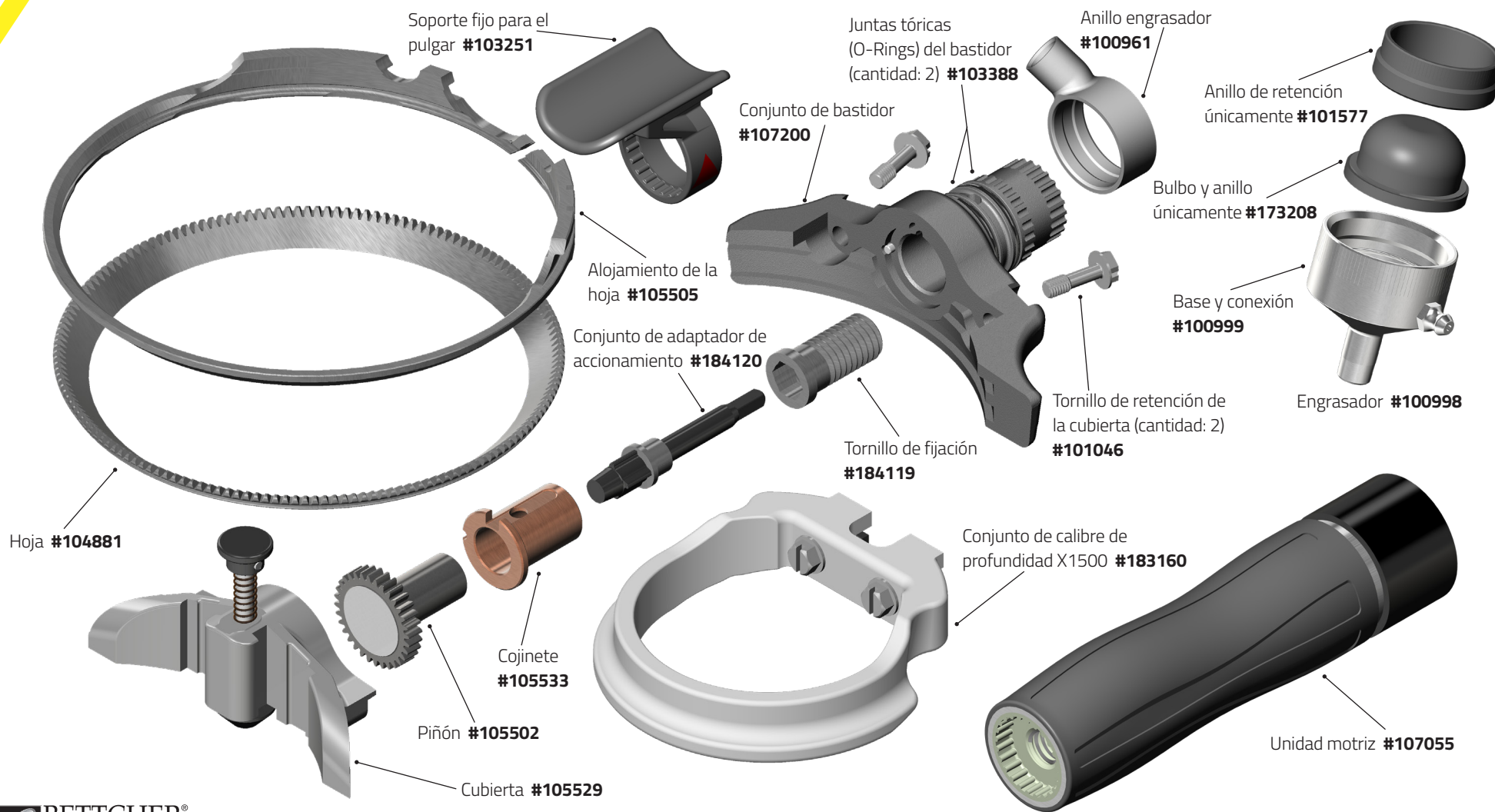


Quantum Flex[®] Air X850/X880B & X880S



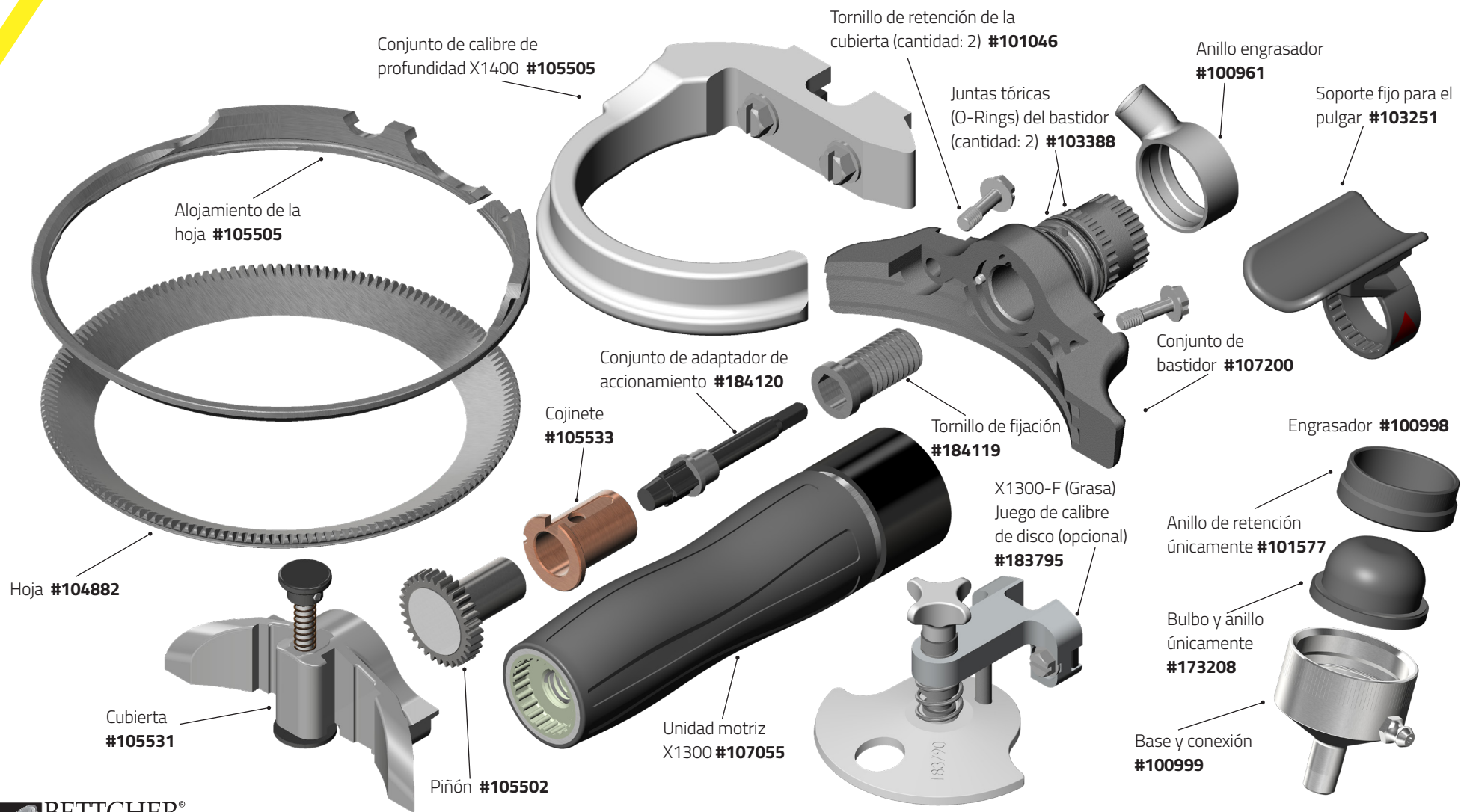


Quantum Flex® Air X1000 & X1500



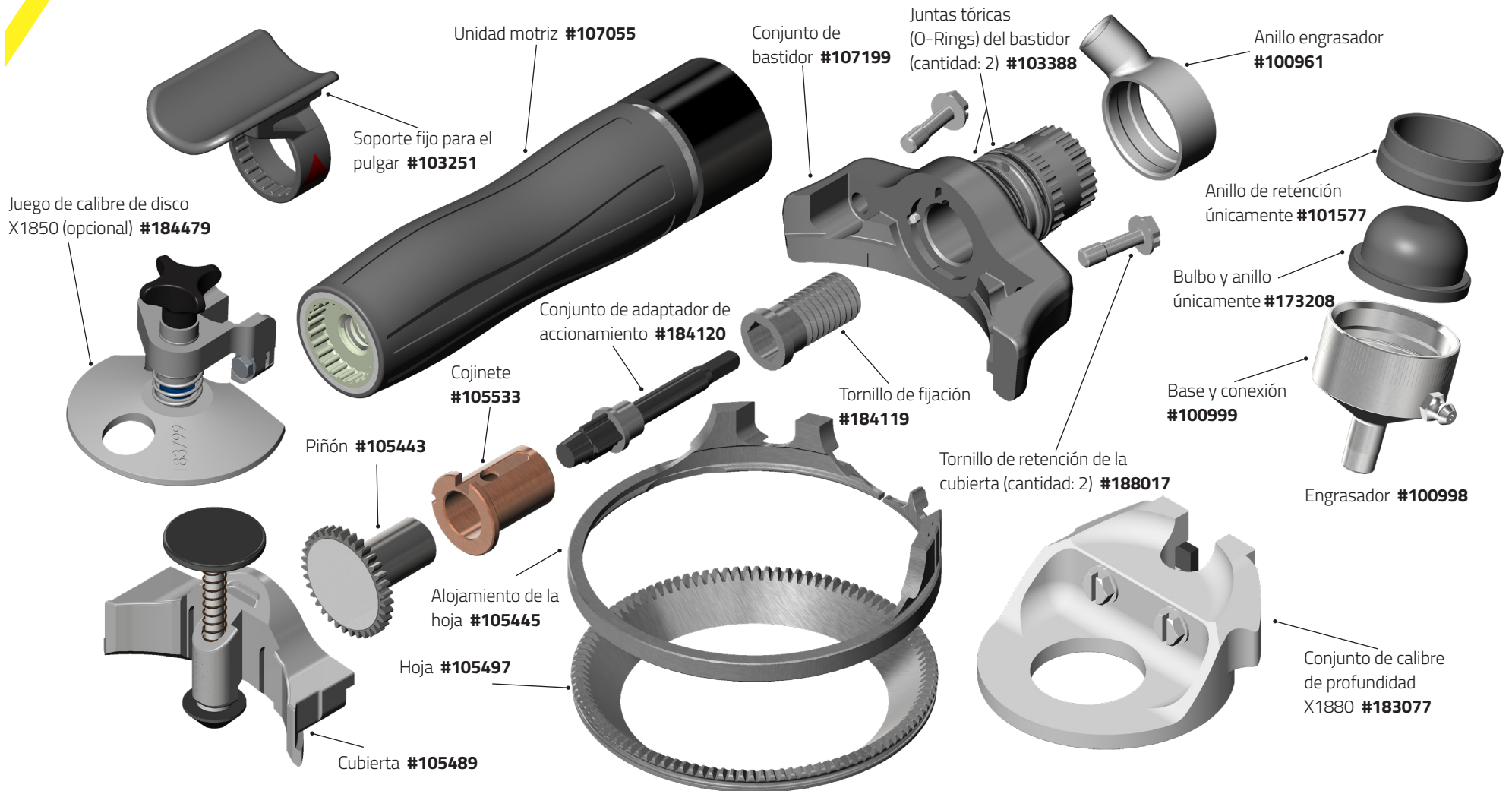


Quantum Flex® Air X1300 & X1400





Quantum Flex® Air X1850 & X1880

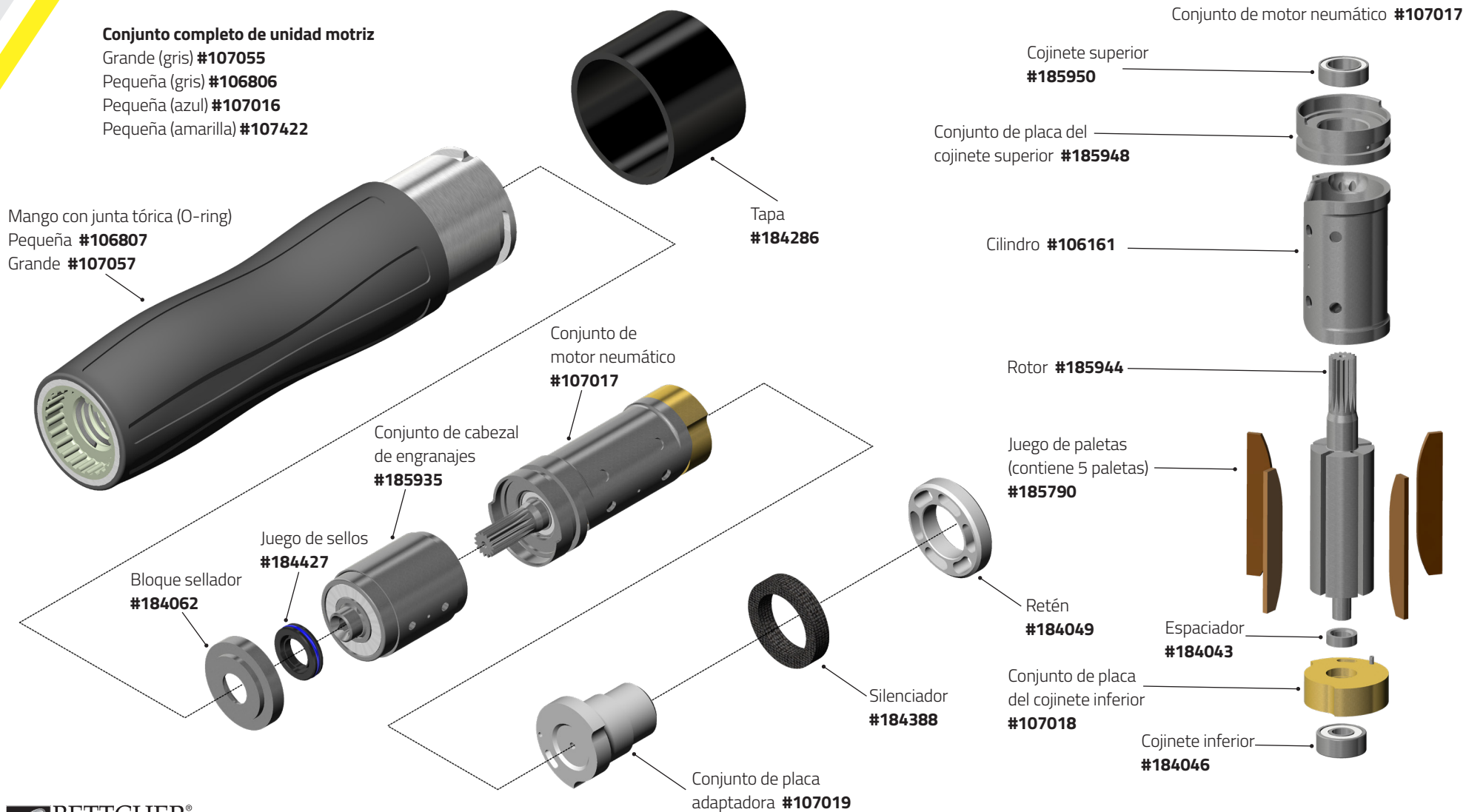




Quantum Flex® Conjunto completo de unidad motriz

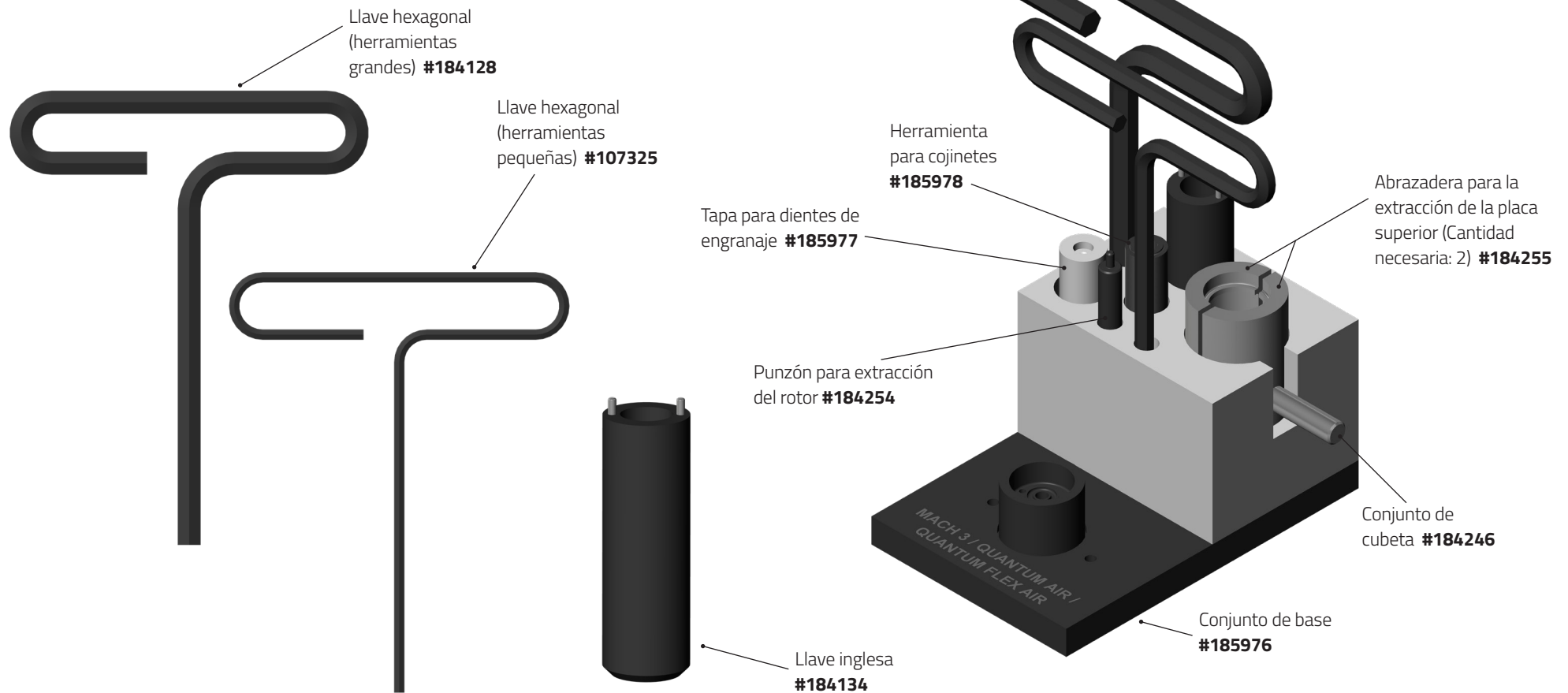
Conjunto completo de unidad motriz

- Grande (gris) #107055
- Pequeña (gris) #106806
- Pequeña (azul) #107016
- Pequeña (amarilla) #107422



Quantum Flex[®] Air Herramientas y Juego para mantenimiento

Juego para mantenimiento
#185975

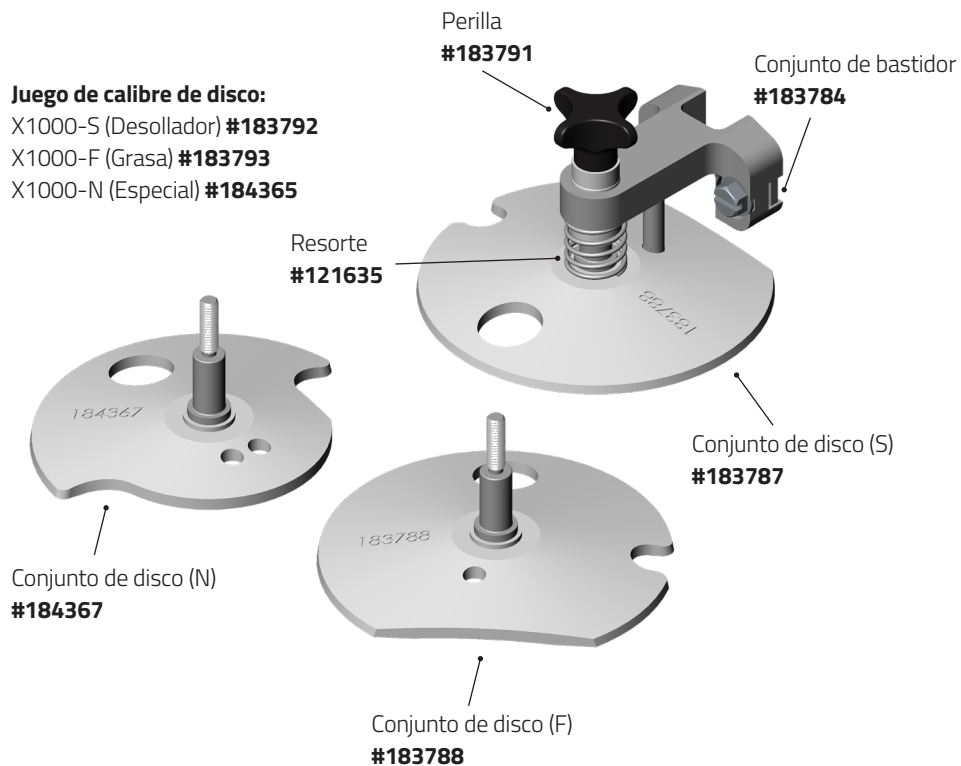


Quantum Flex® Air Piezas y Accesorios

Piezas Opcionales y Reemplazo

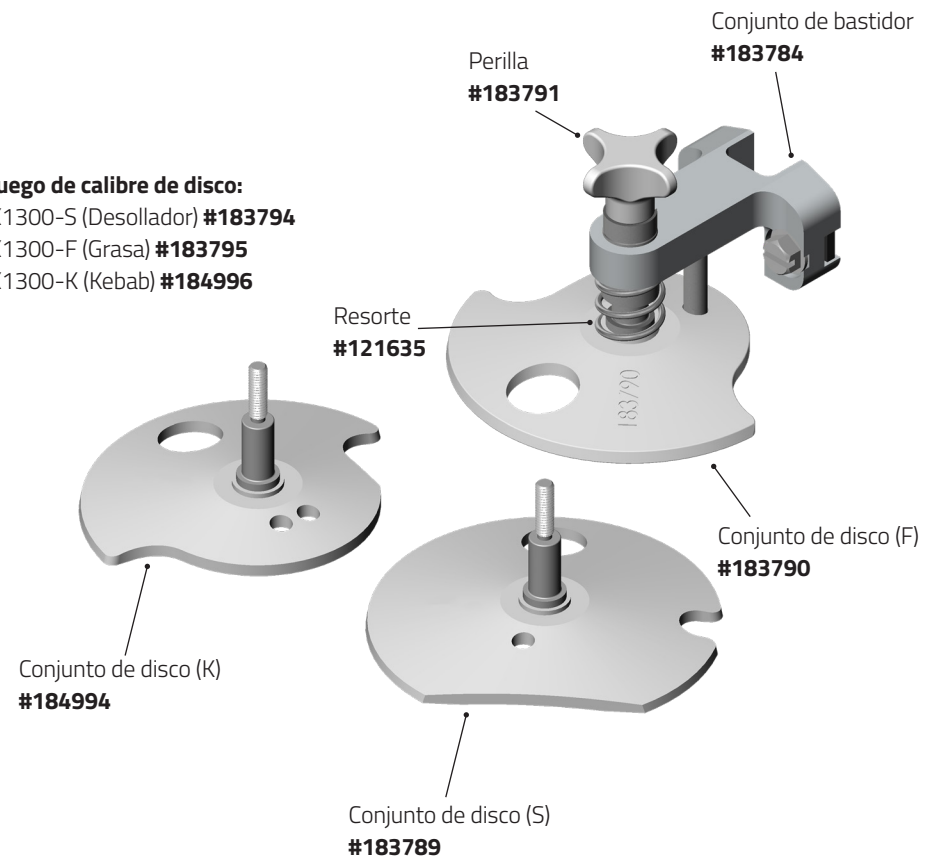
Juego de calibre de disco:

- X1000-S (Desollador) #183792
- X1000-F (Grasa) #183793
- X1000-N (Especial) #184365



Juego de calibre de disco:

- X1300-S (Desollador) #183794
- X1300-F (Grasa) #183795
- X1300-K (Kebab) #184996

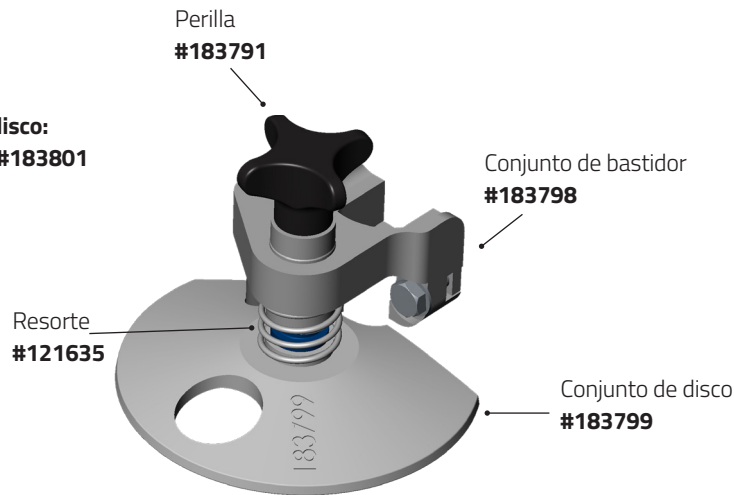




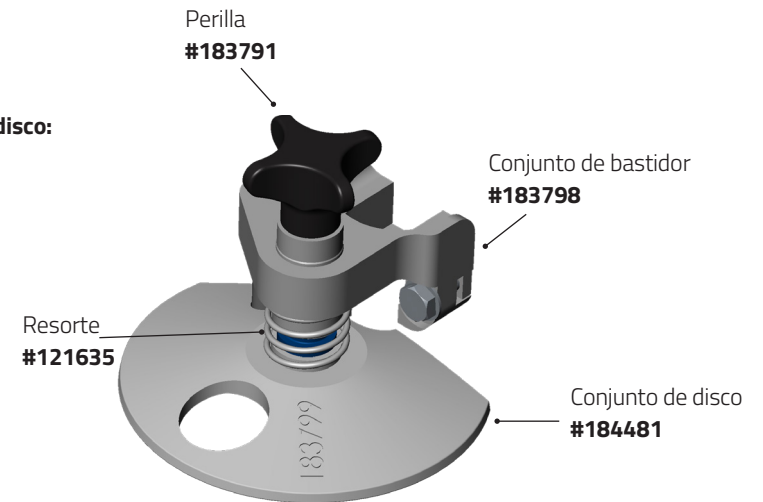
Quantum Flex® Air Piezas y Accesorios

Piezas Opcionales y Reemplazo

Juego de calibre de disco:
X850-S (Desollador) **#183801**

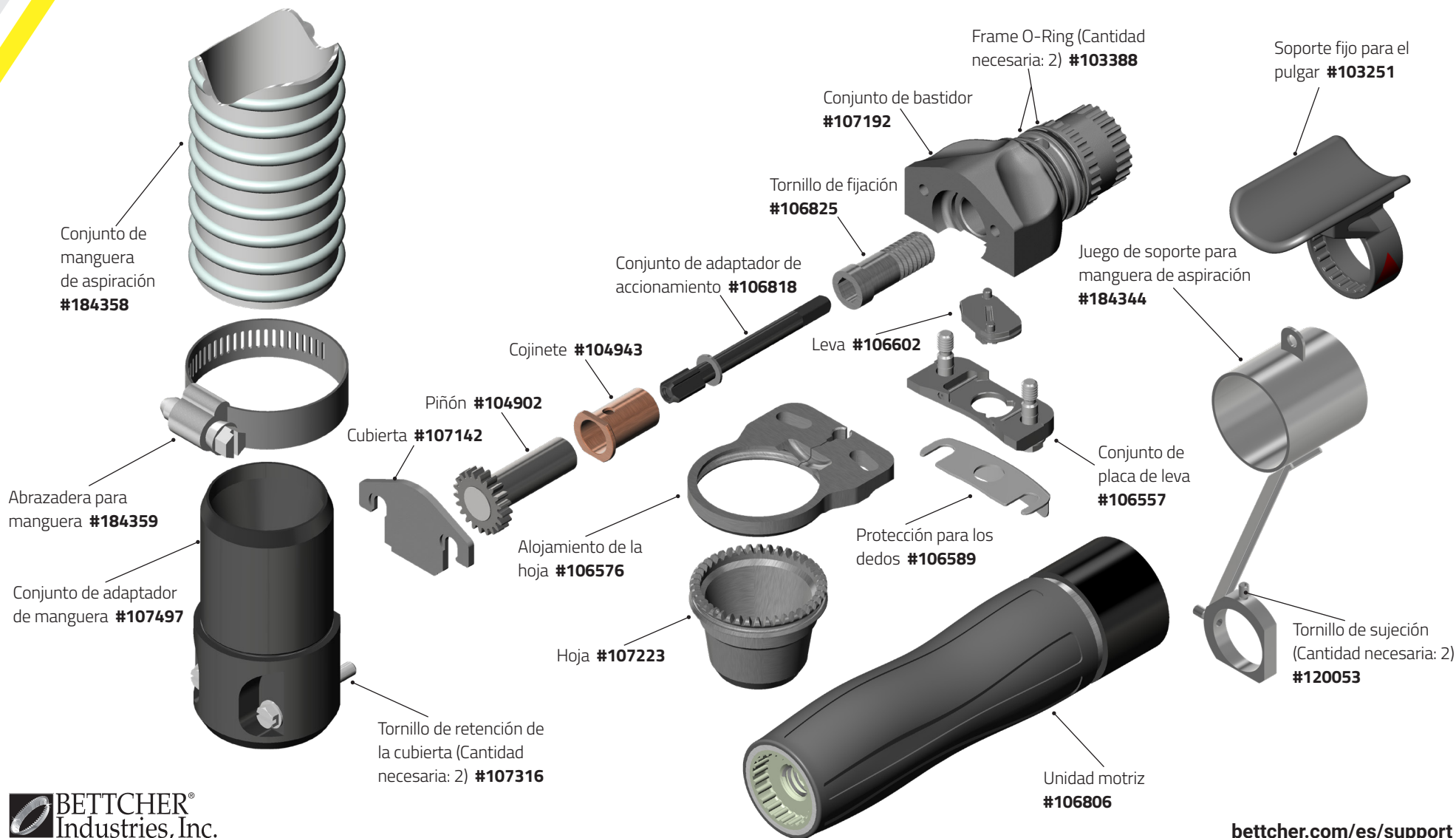


Juego de calibre de disco:
X1850 **#184479**



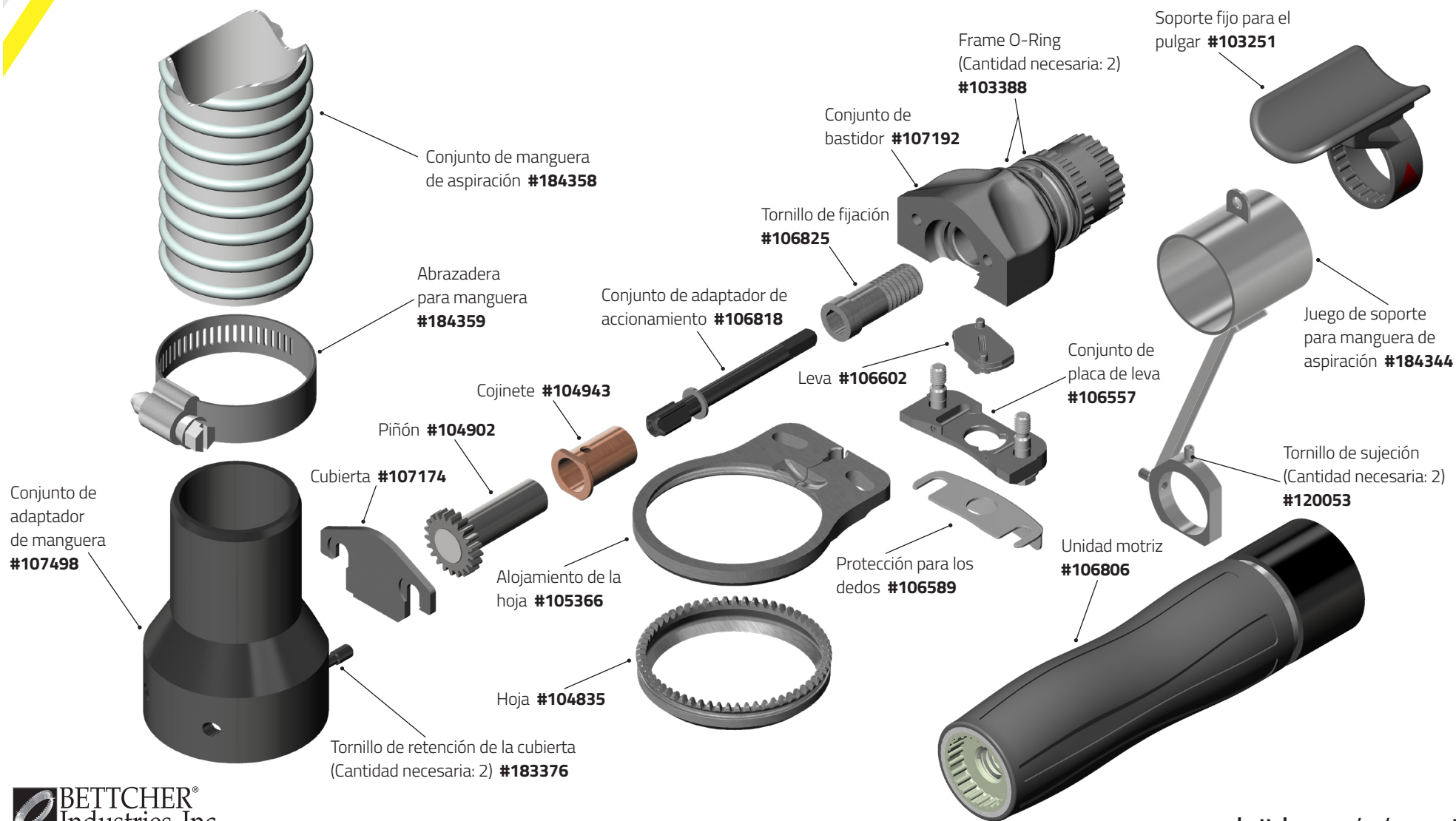


Conjunto de cabezal - Quantum Flex® TrimVac® 18



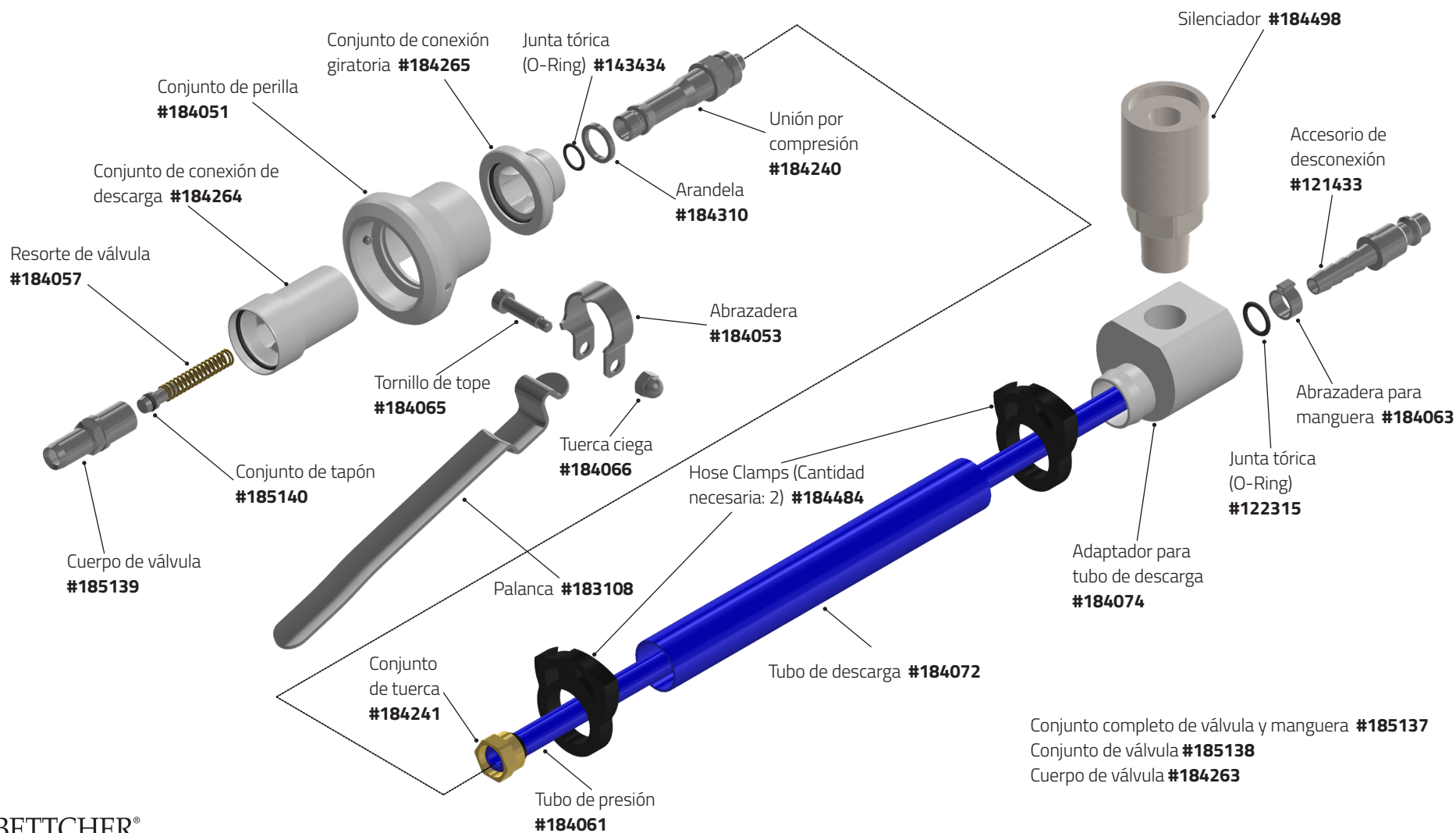


Conjunto de cabezal - Quantum Flex® TrimVac® 45





Conjunto completo de válvula y manguera





Conjunto completo de válvula y manguera

